

Information produit Pompe de dosage à membrane magnétique MAGDOS LB

Dosage fiable des produits

Les pompes de dosage à membrane magnétique jouent un rôle important dans le dosage fiable et précis des liquides en cours de processus. Elles sont conçues pour des applications à basses pressions et avec de faibles quantités de dosage.

Les pompes de dosage sont utilisées dans de nombreux secteurs industriels travaillant avec des produits chimiques liquides, y compris avec des produits toxiques et agressifs.

L'alternative avantageuse

La pompe à membrane magnétique MAGDOS LB constitue une alternative avantageuse pour un dosage simple et continu. Elle convient en particulier pour le traitement de l'eau potable et la production par processus.

La MAGDOS LB est disponible en sept variations de débit. Les vannes à double boisseau sphérique permettent un dosage exact. Une adaptation de la quantité de dosage est possible grâce à la cadence continue de la pompe de dosage de 0 à 100 %. Ce qui vous permet de doser en un tour de main.

La MAGDOS LB est une solution compacte, qui se limite aux composants essentiels pour garantir un dosage fiable.

Le jeu d'accessoires coordonnés comprenant tuyau, point d'injection et conduite d'aspiration avec soupape à pied issu de notre vaste gamme d'accessoires permet une installation rapide.

Utilisations multiples

La pompe doseuse est équipée d'un électro-aimant de nouvelle génération. La cadence est ajustée sur la pompe de dosage pour régler la puissance. La commande externe s'effectue en activant/désactivant la tension de secteur de la pompe.

Grâce à son système "Plug & Play" et son bloc d'alimentation à large spectre, elle peut être installée rapidement et partout. Pour la première fois, l'utilisateur peut régler la puissance grâce à une nouvelle commande de calibrage.

Sans l'aide d'aucun accessoire, la MAGDOS LB peut être installée dans trois positions: debout, orientée vers la droite ou vers la gauche sur le mur.

En bref

- Adaptées aux produits toxiques et agressifs
- Utilisation à une température ambiante maxi. de 45 °C
- Les vannes à double boisseau sphérique permettent un dosage exact
- Capacité de dosage réglable en continu entre 0 et 100 %
- Bloc d'alimentation à large spectre
- Montage au sol et au mur possible sans console
- Commande de calibrage



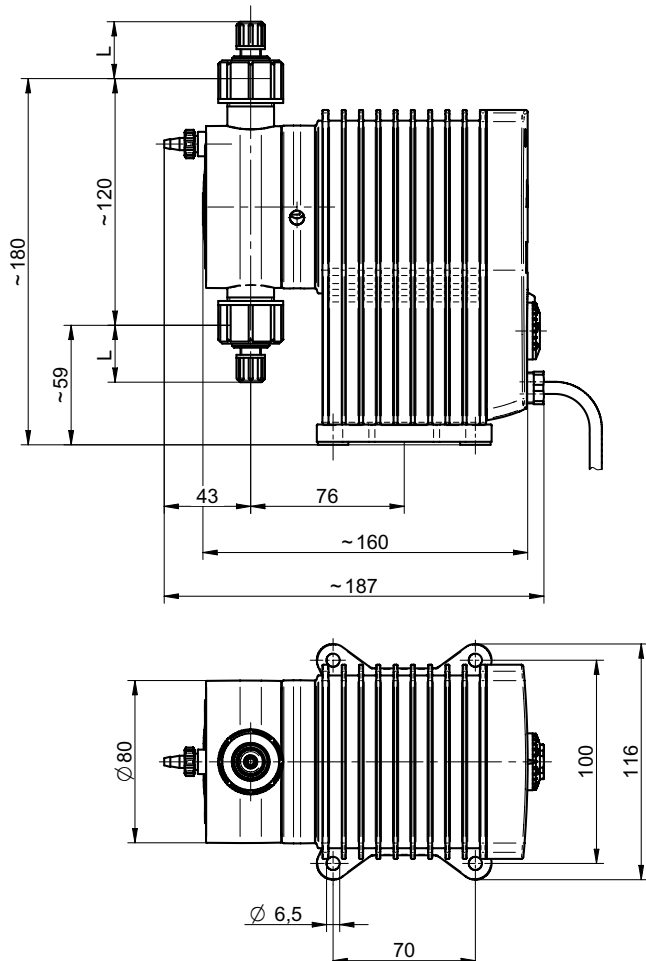
Variantes

Matériau	MAGDOS	Raccord	Réf.
PVC/FPM	LB 05	4/6	10211014
	LB 1	4/6	10211004
	LB 2	6/9	10211015
	LB 4	6/9	10211005
	LB 6	6/9	10211016
	LB 10	6/9	10211006
	LB 15	6/9	10211017
PP/FPM	LB 05	4/6	10211010
	LB 1	4/6	10211001
	LB 2	6/9	10211011
	LB 4	6/9	10211002
	LB 6	6/9	10211012
	LB 10	6/9	10211003
	LB 15	6/9	10211013
PVDF/FPM	LB 05	4/6	10211018
	LB 1	4/6	10211007
	LB 2	6/9	10211019
	LB 4	6/9	10211008
	LB 6	6/9	10211020
	LB 10	6/9	10211009
	LB 15	6/9	10211021

Caractéristiques techniques

MAGDOS LB	05	1	2	4	6	10	15
Pression de refoulement max.	16 bar	16 bar	16 bar	16 bar	8 bar	6 bar	3 bar
Débit à la pression max.	0,36 l/h	0,76 l/h	1,9 l/h	3,4 l/h	6,2 l/h	9,0 l/h	13,0 l/h
Pression de refoulement moyenne	8 bar	8 bar	8 bar	8 bar	4 bar	3 bar	1 bar
Débit à la pression moyenne	0,54 l/h	1,1 l/h	2,3 l/h	3,8 l/h	6,8 l/h	10,0 l/h	15,0 l/h
Fréquence de levage max.	120 min ⁻¹	250 min ⁻¹	160 min ⁻¹	180 min ⁻¹	180 min ⁻¹	180 min ⁻¹	250 min ⁻¹
Hauteur d'aspiration pour produits sans dégazage	5 mWS	5 mWS	3 mWS	3 mWS	2 mWS	2 mWS	2 mWS
Pression à l'aspiration max.	800 mbar						
Alimentation	110...240 V, 50/60 Hz						
Câble d'alimentation	1,8 m fiche mâle secteur						
Puissance absorbée	18 W						
Consommation max. de courant pendant la course de dosage	env. 4 A						
Degré de protection	IP 65						
Poids	env. 3 kg						
Température ambiante max.	45 °C (avec pièces en PVC 40 °C)						
Température max. du produit	50 °C (avec pièces en PVC 35 °C)						

Dimensions



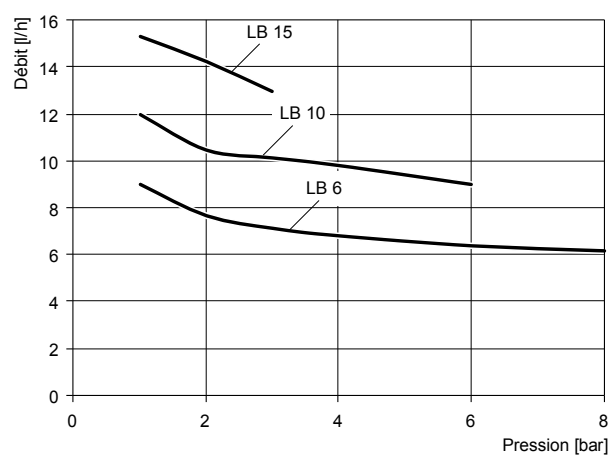
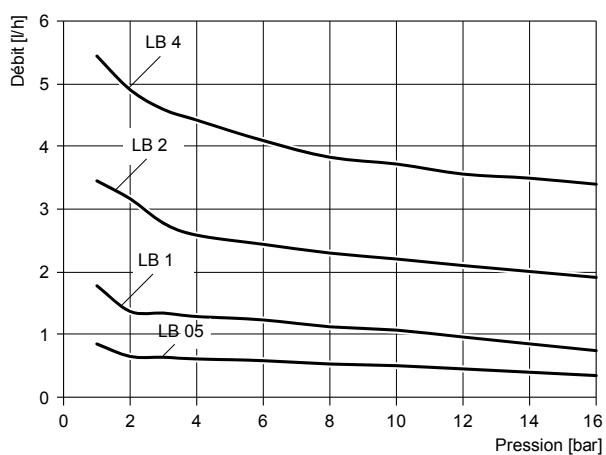
MAGDOS	Raccord de flexible	Dimension L
LB 05 ... 4	4/6	31 mm
LB 2 ... 15	6/9	34 mm
	6/12	15 mm

Dimensions en mm

Courbes caractéristiques de débit au refoulement

Les courbes caractéristiques sont valables à 20 °C (68 °F) pour de l'eau. Le fluide (densité et viscosité) et la température modifient la capacité de refoulement.

C'est pourquoi les pompes doseuses doivent être étalonnées avant leur utilisation.

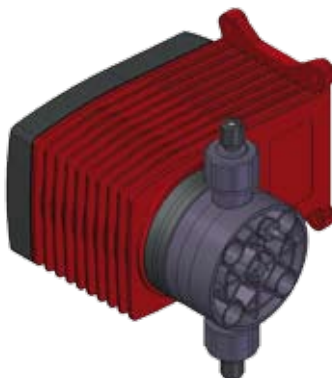


Positions de montage

Sans l'aide d'aucun accessoire, la MAGDOS LB peut être installée dans trois positions:



Montage au sol



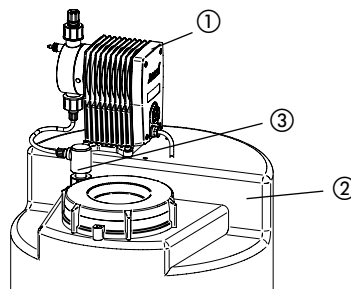
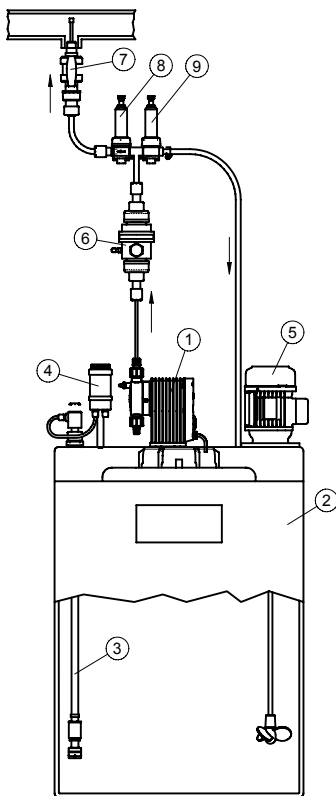
Montage au mur, tête de dosage à droite



Montage au mur, tête de dosage à gauche

Information produit Pompe de dosage à membrane magnétique MAGDOS LB

Exemples d'installation



Légende

- ① MAGDOS LB
- ② Cuve de dosage
- ③ Conduite d'aspiration
- ④ Auxiliaire d'aspiration
- ⑤ Electro-agitateur
- ⑥ Amortisseur de pulsation
- ⑦ Point d'injection avec clapet antiretour et vanne d'arrêt
- ⑧ Soupape de maintien de la pression
- ⑨ Soupape de sécurité

Accessoires

Il existe des jeux d'accessoires adaptés aux pompes de dosage - comprenant au minimum une conduite d'aspiration, un tuyau de refoulement et un point d'injection.

Même la meilleure des pompes peut encore augmenter ses performances, et ce grâce aux conditions techniques adéquates. Voilà pourquoi nous proposons une gamme complète d'accessoires. Vous pourrez ainsi transformer votre pompe de dosage en un système efficace de dosage.

Vous trouverez d'autres accessoires pour votre pompe de dosage dans notre prospectus sur les pompes de dosage.

Pour optimiser le processus de dosage, nous vous recommandons d'utiliser des soupapes de maintien de la pression et des soupapes de décharge. Elles vous permettront

- pour l'augmentation de la précision de dosage en cas de contre-pressions instables.
- pour les lignes de dosage longues, afin d'empêcher un débit excessif car le fluide refoulé accéléré continue à s'écouler sans encombre en raison de son inertie bien que le cycle de refoulement soit déjà terminé.
- pour empêcher le phénomène de siphonage si la pression à l'aspiration est supérieure à la pression interne du système.
- d'empêcher une montée en pression non autorisée dans le système côté transport de la pompe de dosage, par exemple lorsque les robinets d'arrêt sont fermés pendant le fonctionnement de la pompe de dosage ou si le point d'inoculation est bouché.