

Pompe péristaltique

F

Manuel d'utilisation



Pompe
péristaltique
127470

1 Principe d'utilisation

Pompe doseuse destinée à l'injection de chlore liquide (Chloriliquide C), de correcteurs de pH (pH-Minus liquide ou pH-Plus liquide) ou d'algicide (Desalgine). A débit réglable, auto-amorçante et silencieuse. Pour bassins jusqu'à 250 m³.

2 Temps de fonctionnement recommandé



REMARQUE

La pompe n'est pas conçue pour un service continu.

Durée de fonctionnement maximal journalier : 12 heures/24h

Durée de fonctionnement recommandée :

- Débit < 3 l/heure = Temps de fonctionnement maximum : 12 heures/ par jour
- Débit > 3 l/heure = Temps de fonctionnement maximum : 6 heures/ par jour

3 Réglage de débit




	1	2	3	4	5	6	7	8	9	10
Débit (l/heure)	0.5	1.2	1.8	2.4	3	3.6	4.3	4.9	5.5	6

Tableau de réglage du potentiomètre pour la définition de la quantité de dosage en l/heure

4 Remplacement de la membrane de la pompe de dosage



REMARQUE

Ne pas graisser les membranes



REMARQUE

Pour le remplacement, n'utilisez que les membranes de la même marque



DANGER !

Danger dû aux produits chimiques

Des résidus de produit chimiques corrosifs peuvent couler au démontage de la membrane

Conséquences possibles : danger pour la santé (brûlures chimiques) et détérioration du matériel

- Assurez-vous que le système soit bien vidangé (tuyaux d'aspiration et de refoulement vides)
- Portez des gants et des lunettes de protection et si nécessaire, éliminez les résidus de produit répandus sur le sol.



DANGER !

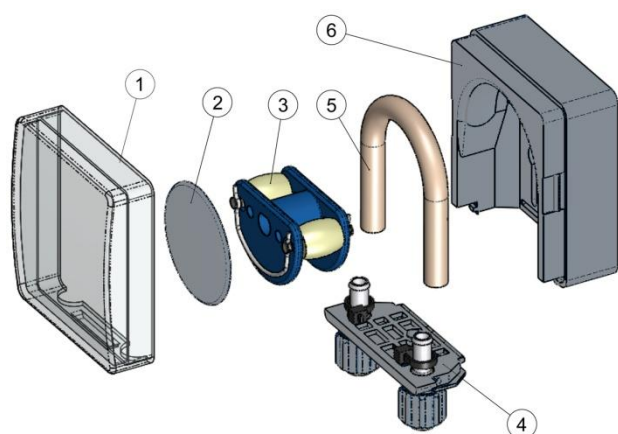
Danger dû aux parties rotatives

Le rotor de la pompe peut démarrer immédiatement

Conséquences possibles : blessure aux doigts !

Assurez-vous que la pompe soit débranchée lors de l'intervention.

La membrane de la pompe de dosage est remplacée sans démontage du rotor.



- Retirez les tuyaux d'aspiration et de refoulement vidés du support de tuyaux. Ouvrez pour ce faire les raccords de serrage.
- Retirez le cache transparent 1 de la pompe.
- Retirez le cache transparent 2 du rotor.
- Tournez le rotor 3 de sorte que le côté plat soit orienté vers la gauche et soit à la verticale.
- Retirez le support de tuyaux 4 de sa fixation et soulevez sur le côté gauche.
- Tournez à présent le rotor 3 dans le sens des aiguilles d'une montre et faites suivre la membrane, soulevé jusqu'à ce qu'elle soit complètement dégagée.

- Pour le montage, procéder dans l'ordre inverse.



REMARQUE

S'il ne faut remplacer que la membrane sans le support, veuillez impérativement à respecter les consignes suivantes lors du montage de la membrane

- Fixer fermement la membrane sur les embouts du support.
- La membrane ne doit en aucun cas être posée gauchie.
- Veiller à une fixation suffisante du collier de serrage.

Réf.	Image	Dénomination
127355		Pompe Péristaltique Nue
172130		Crépine bidon rigide (PR)
127356		Kit membrane +support-membrane pour pompe Péristaltique
127353		Membrane seule pour pompe Péristaltique
100509		Tuyau de dosage PE 6 x 4 x 1 (10 m)
171207		Canne d'injection 0,5 bar