

LISTE DES MEMBRANES POUR POMPES FLOCKMATIC BAYROL DE 2000 A 2016

- Le tableau ci-dessous permet de déterminer le type de membrane en fonction du débit de recyclage

Type de pompe	Quickflock Automatic	Quickflock Liquide
Flockmatic 0,01l/h	recyclage: 10 à 20 m3/h	recyclage: 20 à 50 m3/h
Flockmatic 0,04l/h	recyclage: 40 à 80 m3/h	recyclage: 80 à 150 m3/h
Flockmatic 0,08l/h		recyclage: 160 à 300 m3/h

Quickflock Automatique est le floculant destiné à la petite collectivité (hôtel, bassins thérapeutiques, camping, etc.).

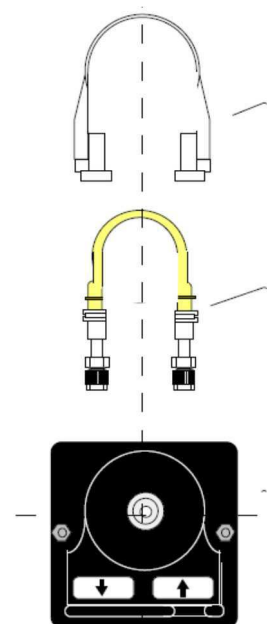
Quickflock est le floculant destiné à la piscine publique.

Membranes pour POMPES FLOCMATIC : DE 2000 A 2012

Réf 171219 MEMBRANE 0,01 L/H (raccord blanc)

Réf 171233 MEMBRANE 0,04 L/H (raccord transparent)

Réf 171216 MEMBRANE 0,08 L/H (raccord noir)



Membranes pour : POMPES FLOCMATIC : DE 2013

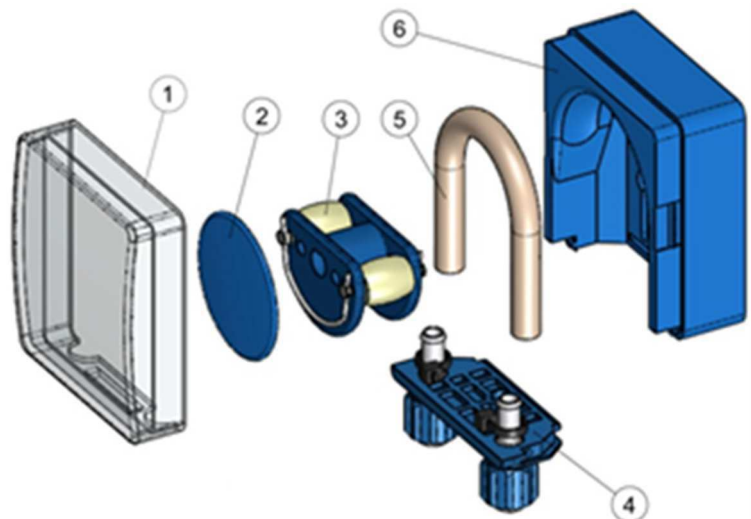
Réf 127 313 Membrane +support- 0.01 l/h

Réf 127 356 Membrane +support- 0.02 l/h



Réf 127 303 Membrane seule 0.01 l/h

Réf 127 353 Membrane seule 0.02 l/h



Membranes pour : POMPES FLOCKMATIC VARIO : DE 2013

**Réf 127403 : Kit membrane +support-membrane
Pour pompe Flockmatic Vario S**



**Réf 127402 : Membrane seule pour pompe
Flockmatic Vario S**

